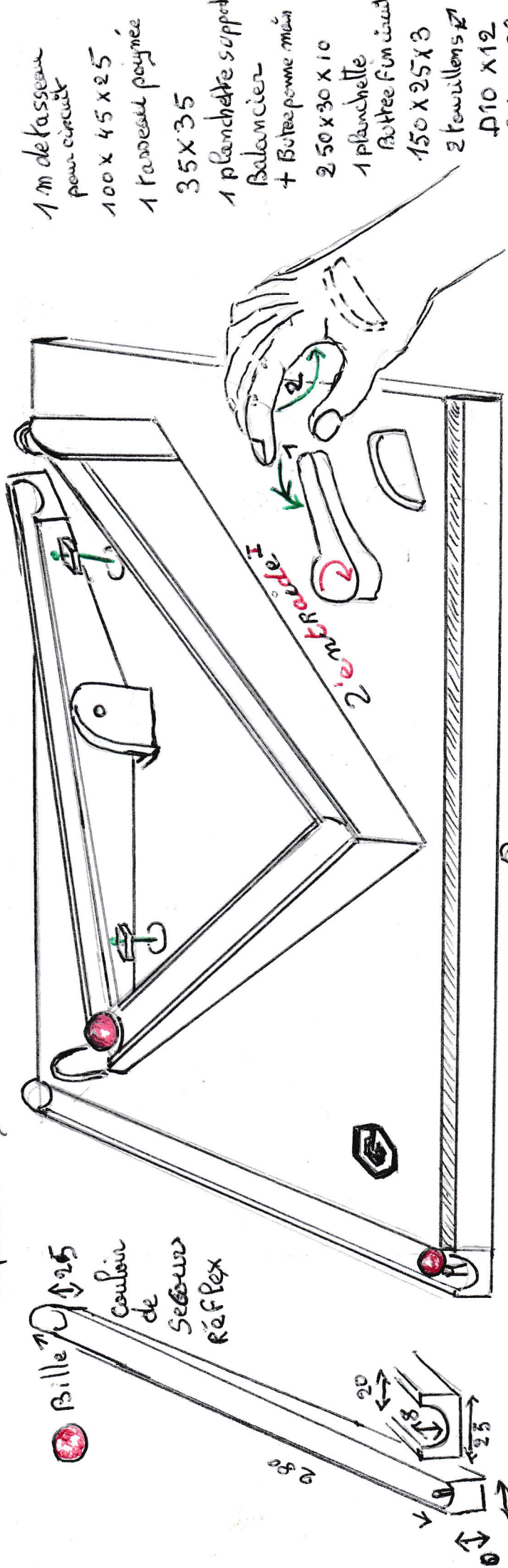
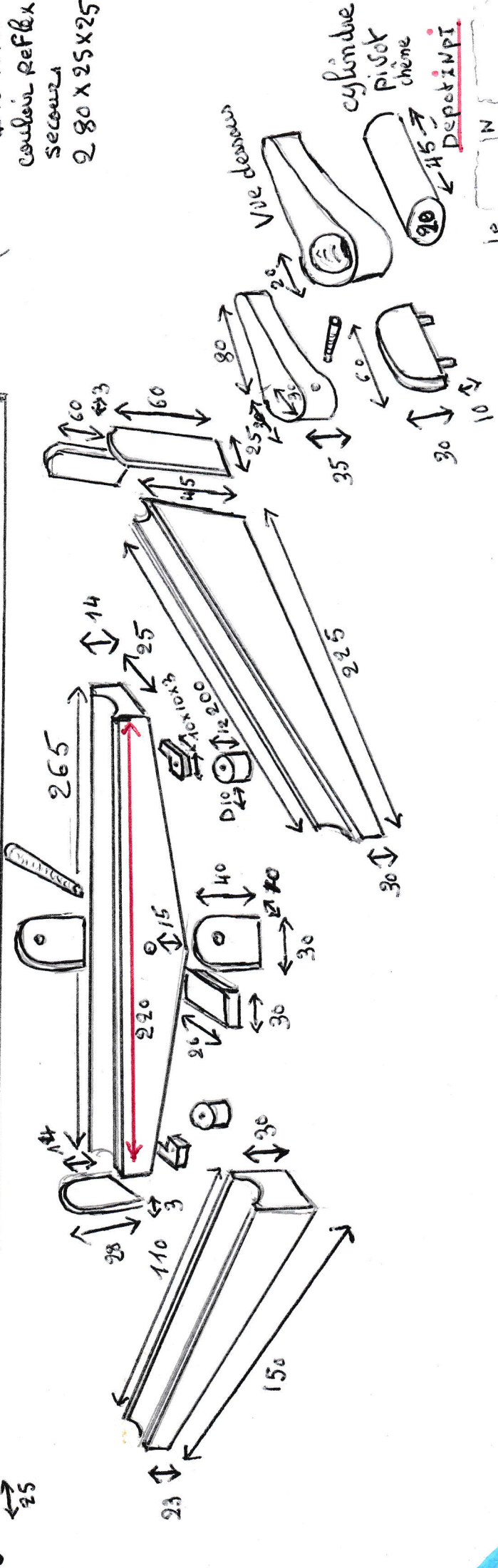


L'entraide

cette outil peut se faire travailler sa main, respect être aide de l'autre ours; apprend un peu a gère le Réflex la pression de la poignée pivotante est réglable en pression ce joue avec 1 Bille et deux ce l'on aptitude (concentration + reflex)



- 1 m de tasseau pour circuit
- 100 x 45 x 25
- 1 tasseau poignée 35 x 35
- 1 planchette support
- Balancier + Butee pour main
- 2 50 x 30 x 10
- 1 planchette Butée fun circuit
- 150 x 25 x 3
- 2 feuillens 27
- Ø10 x 12
- Couloir Réflex
- Secours
- 2 80 x 25 x 25



A

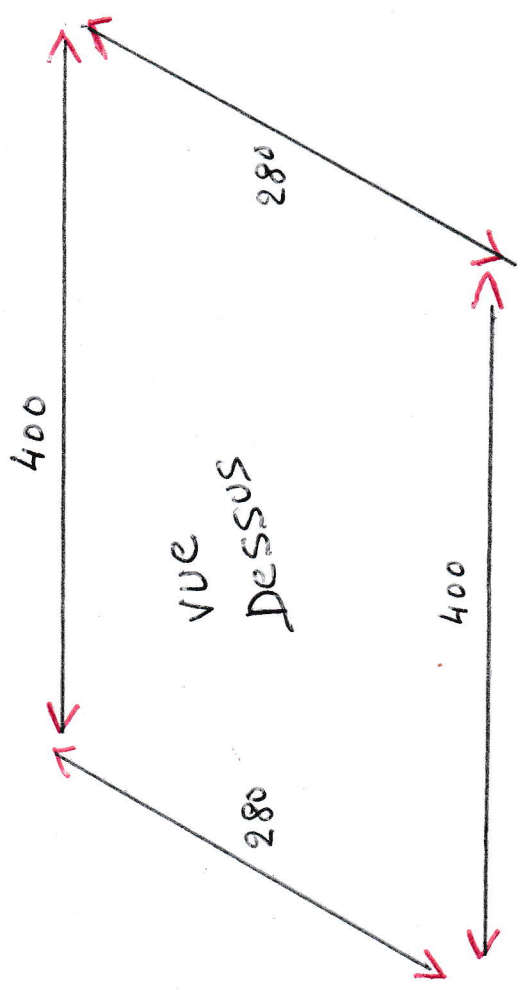
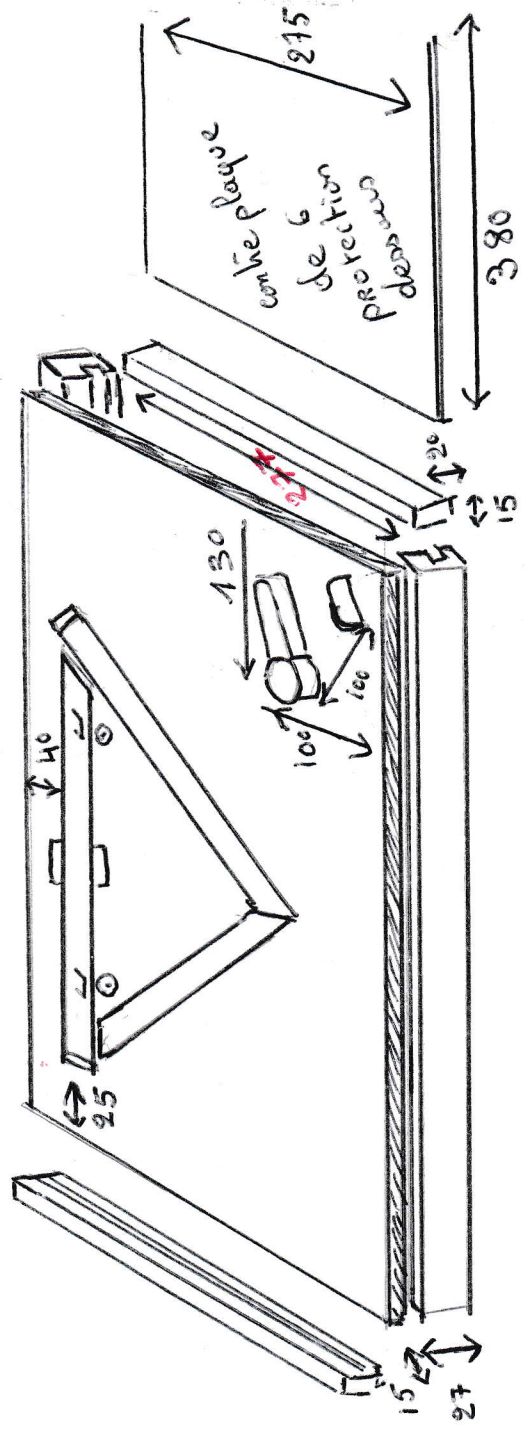
Construction du caisson de protection mécanique plan

II

- 1 planche contre plaque 400 x 280 x 10
- 2 TASSEAU rainuré 400 x 15 x 27
- 1 TASSEAU rainuré 277 x 15 x 27
- 1 tasseau 277 x 15 x 20 NON RAINURÉ
- 1 contre plaque protection 380 x 275 x 6

Fixation par collage et implantation

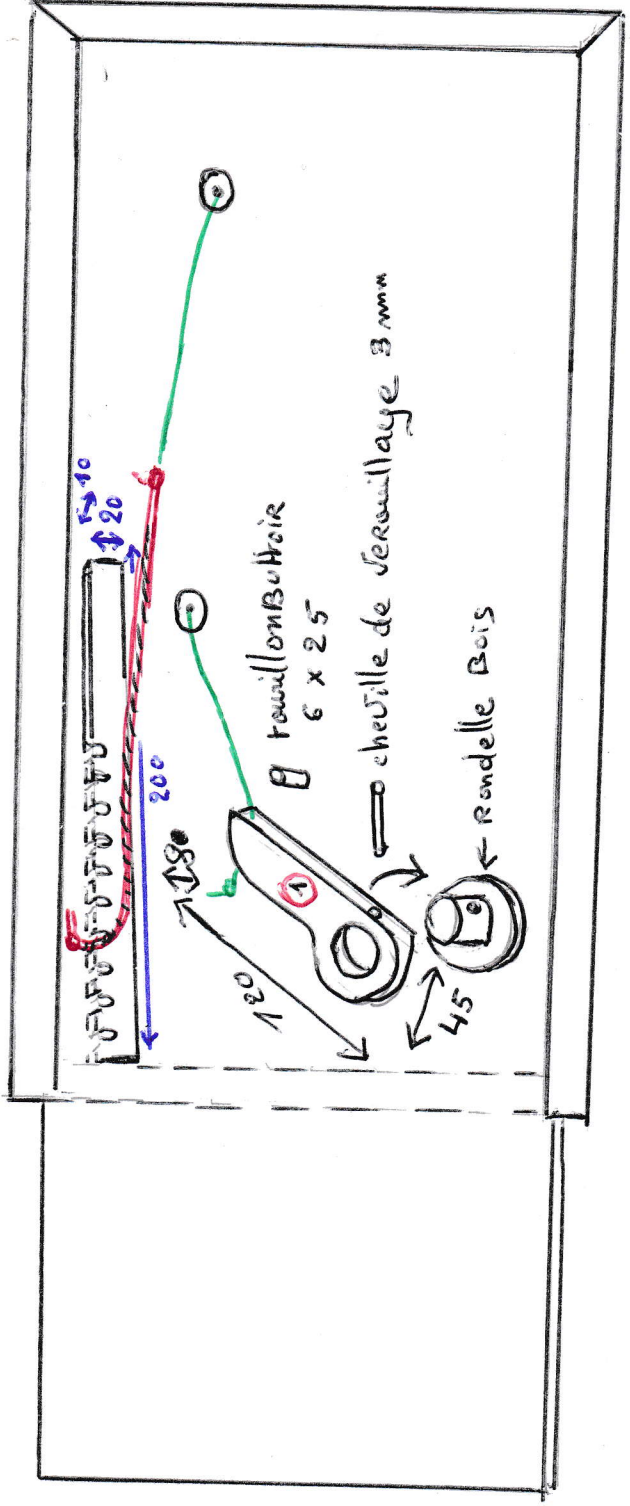
Entrée



Déposé concept INPI

MATERIAUX DIVERS
Mecanique

- Fil Nylon 2m
- elastique 50cm 2.5€
- 1 planchette N°1
- 120 X 45 X 8
- 1 Rondelle contre plaque
- 1 cremailleur traverse
- 200 X 20 X 10
- 1 cylindre Bois ou chêne
- 20 X 45
- Coût Total
- 2.5€



Fil nylon marine 17kg

élastique 2.5 de couture

cylindre de Bois tourné 120

Rondelle contre plaque Diamètre ex 50 int 20 X 10

CREMAILLEUR 200 X 20 X 10 Réglage intensité

concept Déposé INPI